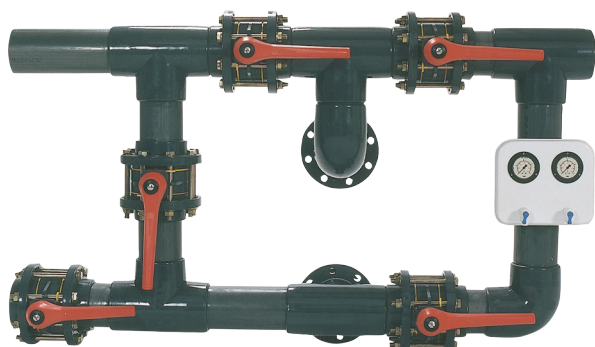


BATTERIES DE VANNES

MANUELLES 5 VANNES



Garantie industrielle : 2 ans

LES + PRODUIT

- + Montage de précision en atelier
- + Attentes taraudées
- + Du standard au sur-mesure

STRUCTURE ET EQUIPEMENT

5 vannes papillon PN6 ou PN10 suivant diamètres, poignées PVC, graduations pour le réglage des débits.

Tubes, raccords, tés et coudes en PVC PN10 minimum.

Brides folles PVC PN10 minimum pour raccordement au filtre.

Collages avec chanfreinage, ponçage et dégraissage des parties mâles et femelles.

Toute visserie en acier galvanisé.

Entraxe entrée/sortie de 400 à 1000 mm selon fabrication.

LES OPTIONS

Support de batterie en acier galvanisé (profilé carré 40 mm) avec colliers de serrage.

Panoplie composée de 2 manomètres (Ø 63 mm, classe 2) pour une lecture différentielle et de 2 robinets de prélèvement (fournis avec 1m00 de tube capillaire translucide et raccord fileté 1/4" métrique PN10).

Réalisation «sur mesure», pour filtres doubles ou filtres horizontaux sur plan.

Toute boulonnerie INOX 316L-A4 pour application «eau de mer».

Motorisation par actionneurs électrique ou pneumatique.

Manchette transparente (voyant de contrôle).

Collets, brides PVC netvic (de ø 75 à ø 200 mm).

Double filtration.

DOMAINE D'APPLICATION

Reprise d'eaux pour des applications piscines publiques, aquariums, fontaines...

Traitement de l'eau.

Température d'utilisation : inférieure à 45 °C.

PH d'utilisation : 6,5 à 8.



MISE EN AVANT

Entraxe : 400 à 1000mm

Diamètre : 75 à 250 mm



BATTERIES DE VANNES

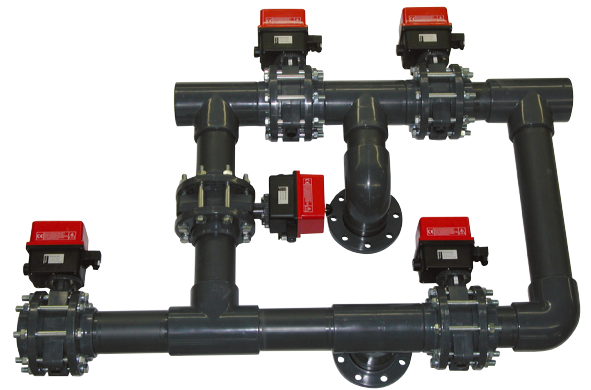
AUTOMATIQUES 5 VANNES - ELECTRIQUES



Garantie industrielle : 2 ans

LES + PRODUIT

- + Montage de précision en atelier
- + Attentes taraudées
- + Du standard au sur-mesure



STRUCTURE ET EQUIPEMENT

Compris 5 blocs de sécurité permettant d'éviter la vidange de l'installation en cas de coupure de courant.

Tubes, raccords, tés et coudes en PVC PN10 minimum.

Brides folles PVC PN10 minimum pour raccordement au filtre.

Collages avec chanfreinage, ponçage et dégraissage des parties mâles et femelles.

Toute visserie en acier galvanisé.

Entraxe entrée/sortie de 400 à 1000 mm selon fabrication.

LES OPTIONS

Support de batterie en acier galvanisé (profilé carré 40 mm) avec colliers de serrage.

Panoplie composée de 2 manomètres (Ø 63 mm, classe 2) pour une lecture différentielle et de 2 robinets de prélèvement (fournis avec 1m00 de tube capillaire translucide et raccord fileté 1/4" métrique PN10).

Réalisation «sur mesure», pour filtres doubles ou filtres horizontaux sur plan.

Toute boulonnerie INOX 316L-A4 pour application «eau de mer».

Motorisation par actionneurs électrique ou pneumatique.

Manchette transparente (voyant de contrôle).

Collets, brides PVC netvic (de Ø 75 à Ø 200 mm).

Double filtration.

LES OPTIONS

Reprise d'eaux pour des applications piscines publiques, aquariums, fontaines...

Traitement de l'eau.

Température d'utilisation : inférieure à 45 °C.

PH d'utilisation : 6,5 à 8.



MISE EN AVANT

Entraxe : 400 à 1000mm

Diamètre : 75 à 250 mm



BATTERIES DE VANNES

AUTOMATIQUE 5 VANNES - PNEUMATIQUES



Garantie industrielle : 2 ans

LES + PRODUIT

- + Montage de précision en atelier
- + Attentes taraudées
- + Du standard au sur-mesure

STRUCTURE ET EQUIPEMENT

Compris 3 actionneurs simple effet et 2 actionneurs double effet afin d'éviter la vidange de l'installation en cas de coupure de courant.

Tubes, raccords, tés et coudes en PVC PN10 minimum.

Brides folles PVC PN10 minimum pour raccordement au filtre.

Collages avec chanfreinage, ponçage et dégraissage des parties mâles et femelles.

Toute visserie en acier galvanisé.

Entraxe entrée/sortie de 400 à 1000 mm selon fabrication.

LES OPTIONS

Support de batterie en acier galvanisé (profilé carré 40 mm) avec colliers de serrage.

Panoplie composée de 2 manomètres (Ø 63 mm, classe 2) pour une lecture différentielle et de 2 robinets de prélèvement (fournis avec 1m00 de tube capillaire translucide et raccord fileté 1/4" métrique PN10).

Réalisation «sur mesure», pour filtres doubles ou filtres horizontaux sur plan.

Toute boulonnerie INOX 316L-A4 pour application «eau de mer».

Motorisation par actionneurs électrique ou pneumatique.

Manchette transparente (voyant de contrôle).

Collets, brides PVC netvic (de ø 75 à ø 200 mm).

Double filtration.

DOMAINE D'APPLICATION

Reprise d'eaux pour des applications piscines publiques, aquariums, fontaines...

Traitement de l'eau.

Température d'utilisation : inférieure à 45 °C.

PH d'utilisation : 6,5 à 8.



MISE EN AVANT

Entraxe : 400 à 1000mm

Diamètre : 75 à 250 mm



BOITIER DE GESTION AUTOMATIQUE

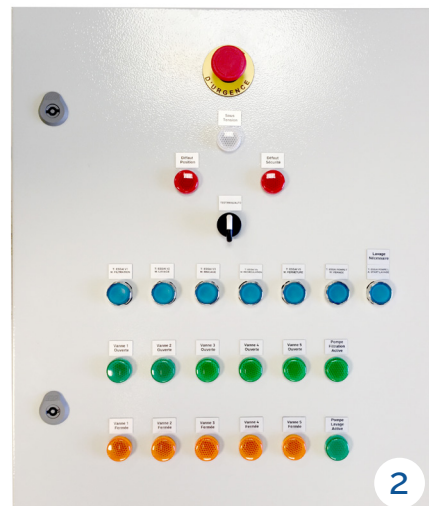
DE BATTERIE DE 5 VANNES - ELECTRIQUES & PNEUMATIQUES



Garantie industrielle : 2 ans

LES + PRODUIT

- + Interface Web
- + Facilité d'installation
- + Coffret Manuel ou Automatique



CARACTERISTIQUES

Boitier de contrôle pour panoplie de vannes DAQUA à 5 actionneurs électriques ou pneumatiques.

Alimentation par câble 220 V ou 24 V.

Transformateur 220/24V inclus.

Alimentation des actionneurs électriques par le boitier de contrôle en 24 V.

Le câblage nécessaire pour raccorder les actionneurs au boitier de contrôle est fourni.

Contrôle automatique des cycles de filtration, lavage, rinçage.

Contrôle des cycles par automate programmable.

Pré-programmation des cycles.

Interface utilisateur simple et visuelle, avec des diodes indiquant le statut des actionneurs (utilisation simple pour l'exploitant).

Interface de programmation avancée pour l'installateur qui souhaite programmer la durée des cycles (possibilité de programmer la durée des cycles de lavage et de rinçage).

1. fonctions à usage régulier :
Fonction filtration.
Fonction lavage - contre lavage.
Fonction rinçage.

2. fonctions à usage ponctuel :
Fonction re-circulation.
Fonction fermeture totale.
Fonction vidange bassin.

Mode manuel : contrôle indépendant de chaque cycle.

Mode automatique à déclenchement asservie par pressostat : le déclenchement du mode auto sera contrôlé par le pressostat puis les transitions seront temporisées.

Mode automatique à déclenchement temporisé + sécurité de pression : le déclenchement du démarrage du mode auto sera contrôlé par l'horloge, plus le pressostat en cas de dépassement de pression, puis les transitions seront temporisées.

Mode test : test de chaque vanne indépendamment, et en fonction de la pompe.

VERSIONS DES COFFRETS :

- 1 - Coffret de commande de vannes
Actionne les vannes en position de filtration/lavage/rinçage, selon le choix de l'opérateur
- 2 - Coffret d'exploitation automatique
Déclenchement des lavages sur différentiel de pression ou par horloge programmable,
Temps de lavage et de rinçage programmable
Niveau de sécurité élevé :
- Report des défauts sur l'automate
- Toutes les fin de courses contrôlées

MISE EN AVANT

Actionneurs : Electrique ou Pneumatique

Protection : IP66

