



FILTRE BOBINÉ

PLANCHER & COLLECTEUR



Garantie industrielle sur la cuve : 10 ans

Garantie de l'équipement intérieur : 2 ans

LES CARACTÉRISTIQUES

Liner en résine polyester armée fibre de verre composé de 2 fonds bombés elliptiques et d'une virole. Enroulement filamentaire radial et axial en résine polyester et fibre de verre permettant un équilibrage des contraintes de pression.

Fond bombé supérieur équipé d'un trou homme centré stratifié Ø 400 avec couvercle gel coaté et joint plat permettant la visite, le remplissage et l'accès aux équipements.

Virole cylindrique de hauteur adaptée pour une épaisseur de média filtrant de 1m20 ou plus.

Socle conique stratifié gel coaté hauteur 500 mm avec surface d'assise périmétrique de 35 à 50 mm pour répartition des charges au sol.

Purge d'air intérieur par tube PE équipé d'une crépine.

Connexions E/S par collets/brides folles normalisés en PVC Pression PN10 minimum.

Attente taraudée 1 1/2" sur couvercle pour purge d'air par vanne manuelle (non fournie). Bouchon de purge crépiné avec connexion fileté 1" permettant la vidange en eau du filtre par vanne manuelle (non fournie).

Diffuseur supérieur disperseur en fibre de verre ou en PVC de type entonnoir inversé. Maintien par entretoise Inox.

Gamme plancher :

Collecteur inférieur en fibre de verre et résine polyester équipé de crépines (50 au m2 pour une vitesse inférieure à 1 m/s) avec douille d'expansion à queue longue (110 mm) pour lavage à l'eau et à l'air, fentes de 0,35 mm.

Gamme collecteur :

Collecteur inférieur en PVC de type étoile équipé de tubes crépinés PVC Ø 63 mm avec des fentes de 0,30 mm orientées vers le bas afin d'obtenir une reprise d'eau de l'eau filtrée à une vitesse inférieure à 1m/s.

Toute visserie intérieure filtre qualité A4 - 316L.

Couvercle et socle : RAL 9016 / Bobinage : RAL 5005

Tous les filtres bobinés sont fabriqués en France dans les usines DAQUA.

LES + PRODUIT

- + Du standard au sur-mesure
- + Adaptable à tous les medias filtrants
- + Facilité de maintenance
- + 20 ans de retour d'expérience

DOMAINES D'APPLICATION

Fort de son expérience dans le traitement de l'eau des bassins collectifs, DAQUA a développé sa gamme de filtres composite, répondant à un large éventail d'applications.

Filtration mécanique destinée au traitement des eaux collectives, industrielles et eaux de loisir.

Pression de service maxi : 2,5, 4 et 6 bar.
Pression d'épreuve : 3,75, 6 et 9 bar selon norme NFT 57:900.

Conforme à la Directive Européenne d'Equipements à la Pression 97/23/CE inclus dans le paragraphe 3 de l'article 3.

Température d'utilisation : 10 à 45°C.

PH d'utilisation : 6,5 à 8.

Débit indicatif : de 25 à 353 m3/h selon diamètre des filtres et vitesse de filtration.

Vitesse de filtration de 1 à 50 m/h.



MISE EN AVANT

Débit : 25 à 353m3/h

Diamètre : 1050 à 3000 mm

FILTRE BOBINÉ

COMPOSITE PLANCHER & COLLECTEUR



DESCRIPTION

DAQUA maîtrise l'ensemble du process depuis l'étude jusqu'à la livraison sur chantier.

Les filtres bobinés verticaux sont fabriqués en polyester renforcé avec de la fibre de verre, entièrement anticorrosifs, qui présentent une haute résistance mécanique, chimique et thermique.



LES OPTIONS

Résine vinylester pour bassin traité à l'ozone < 0,4 ppm.

Résine Isophtalique pour application spécifique.

Trou d'homme polyester et stratifié Ø 400 ou Ø 500 sur virole ou fond bombé* (*pour filtre > Ø 2000mm) avec couvercle gel coaté ou PMMA et joint torique.

Trou de bras PVC DN200 (Ø 225 mm) et stratifié avec bride pleine PVC et joint plat à oreilles, à positionner sur virole.

Visseur Ø 110, 140, 200, 225 ou 250 mm avec bride PVC et hublot en PMMA.

Eclairage interieur LED (disponible avec l'option visseur)

Soupape d'aération double effet 1"1/2 sur couvercle (impératif si filtre au-dessus du niveau d'eau).

Dérivation sur vidange pour lavage à l'air.

Panoplie de 2 manomètres ABS Ø 63 mm à bain de glycérine avec 2 robinets de prélèvement.

Collets, brides PVC netvic (de Ø 75 à Ø 200 mm)

Batteries de vannes manuelles, électriques ou pneumatiques.

Coffret de commandes

Fourniture et chargement média filtrant

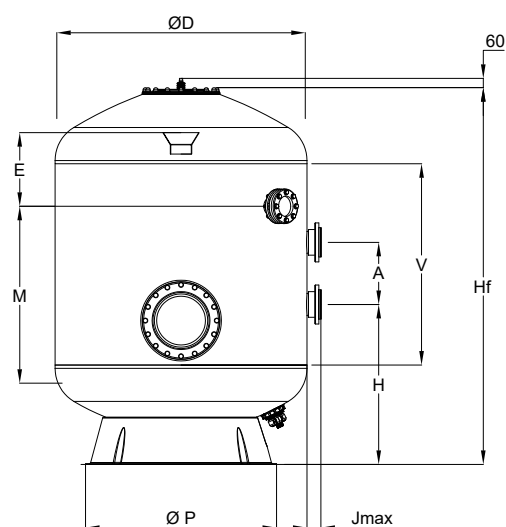


VITESSES DE FILTRATION

Diamètre mm	Vitesse Filtration m ³ /h/m ²	Connex. mm	Débit Max m ³ /h
1050	30	75	25
	40	75	34
	50	90	43
1200	30	75	33
	40	90	45
	50	110	56
1400	30	90	46
	40	110	61
	50	125	77
1600	30	110	60
	40	110	80
	50	125	100
1800	30	110	76
	40	125	101
	50	140	125
2000	30	125	94
	40	140	125
	50	160	157
2200	30	140	114
	40	160	152
	50	200	190
2350	30	140	130
	40	160	175
	50	200	217
2500	30	160	150
	40	200	200
	50	225	250
2600	30	160	159
	40	200	212
	50	225	265
2800	30	200	185
	40	225	246
	50	250	308
3000	30	200	212
	40	225	282
	50	250	353

FILTRE BOBINÉ

COMPOSITE COLLECTEUR - 1M MEDIA FILTRANT



Réf.	Description	Granulo-métrie	Conditionnement	
			Sacs	Palettes
GHYN	Hydroanthracite	0,8-1,6mm	20kg	50 sacs
GSA	Sable	0,5-1,5mm	25kg	40 sacs
GCR	Gravier	2-4mm	25kg	40 sacs

DIMENSIONS

Ø D	E	M	V	Ø P	Jmax	A	H	Hf
1050	450	1000	1371	795	81	300	925	2122
1200	450	1000	1342	900	81	300	925	2169
1400	450	1000	1203	1065	90	400	960	2189
1600	450	1000	1046	1230	99	400	1030	2176
1800	450	1000	962	1395	106	400	1060	2234
2000	450	1000	978	1562	118	400	1110	2344
2200	450	1000	926	1848	124	400	1080	2380
2350	450	1000	860	1848	136	400	1085	2474
2500	450	1000	954	2030	149	400	1215	2629
2600	450	1000	974	2030	149	400	1150	2575
2800	450	1000	985	2459	165	400	1168	2476
3000	450	1000	774	2386	165	400	1360	2832

POIDS DU MÉDIA FILTRANT

Ø D	Hauteur de charge filtrante 1m : 20cm de Gravier + 80cm de Sable											
	1050	1200	1400	1600	1800	2000	2200	2350	2500	2600	2800	3000
Poids à Vide (kg)	140	170	200	250	300	350	550	590	700	800	880	900
Gravier (20cm)	150	175	325	475	550	1050	1125	1250	1650	1800	2250	2750
Sable (80cm)	1050	1350	1875	2425	3100	3825	4625	5250	5925	6400	7450	8550
Hydro-Anthracite	-	-	-	-	-	-	-	-	-	-	-	-
Poids en fonctionnement* (kg)	1750	2200	2900	3900	5200	6400	8000	10000	12700	15500	17800	19700

- Les poids et les quantités sont donnés à titre indicatif et n'engagent en rien la responsabilité de DAQUA
- *Compris volume d'eau

AUTRES MEDIAS FILTRANTS

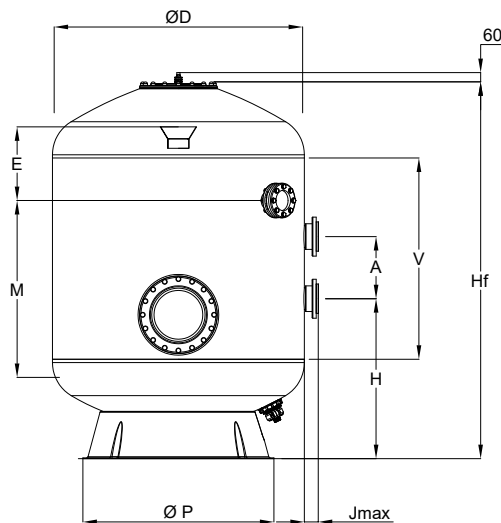
Les filtres DAQUA sont conçus pour fonctionner avec tous les media filtrants classiques tels que : le sable, l'hydroantracite et les billes de verre. Mais également avec : la zéolite, le charbon actif (Industrie/Eau Potable/Thermes, etc...), le biogrog (Aquaculture), moerl (reminéralisation), calcite (neutralisation), aquamandix (déferrisation et démantanisation), rafle de maïs (eau chargée en résidus de combustible), etc... Nous indiquer le media choisi lors de la consultation.

FILTRE BOBINÉ

COMPOSITE COLLECTEUR HAUT RENDEMENT- 1,2M MEDIA FILTRANT



Réf.	Description	Granulo-métrie	Conditionnement	
			Sacs	Palettes
GHYN	Hydroanthracite	0,8-1,6mm	20kg	50 sacs
GSA	Sable	0,5-1,5mm	25kg	40 sacs
GCR	Gravier	2-4mm	25kg	40 sacs



DIMENSIONS

Ø D	E	M	V	Ø P	Jmax	A	H	Hf
1050	500	1200	1621	795	81	300	925	2372
1200	500	1200	1540	900	81	300	950	2419
1400	500	1200	1453	1065	90	400	960	2439
1600	500	1200	1296	1230	99	400	1030	2426
1800	500	1200	1212	1395	106	400	1060	2484
2000	500	1200	1228	1562	118	400	1110	2594
2200	500	1200	1126	1848	124	400	1160	2580
2350	500	1200	1060	1848	136	400	1185	2674
2500	500	1200	1154	2030	149	400	1300	2829
2600	500	1200	1174	2030	149	400	1300	2775
2800	500	1200	1235	2459	165	400	1386	2726
3000	500	1200	866	2386	165	400	1410	2924

POIDS DU MÉDIA FILTRANT

Hauteur de charge filtrante 1,2m : 20cm de Gravier + 80cm de Sable + 20cm d'Hydro-Anthracite												
Ø D	1050	1200	1400	1600	1800	2000	2200	2350	2500	2600	2800	3000
Poids à Vide (kg)	150	180	210	260	315	365	570	610	725	825	910	930
Gravier (20cm)	150	175	325	475	550	1050	1125	1250	1650	1800	2250	2750
Sable (80cm)	1050	1350	1875	2425	3100	3825	4625	5250	5925	6400	7450	8550
Hydro-Anthracite (20 cm)	150	175	225	300	375	475	575	650	725	800	900	1050
Poids en fonctionnement* (kg)	1800	2350	3050	4130	5525	6795	8650	10830	13325	16225	18610	19930

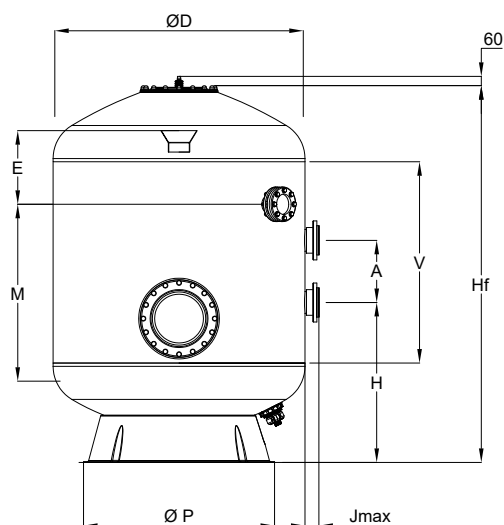
- Les poids et les quantités sont donnés à titre indicatif et n'engagent en rien la responsabilité de DAQUA
- *Compris volume d'eau

AUTRES MEDIAS FILTRANTS

Les filtres DAQUA sont conçus pour fonctionner avec tous les media filtrants classiques tels que : le sable, l'hydroantracite et les billes de verre. Mais également avec : la zéolite, le charbon actif (Industrie/Eau Potable/Thermes, etc...), le biogrog (Aquaculture), moerl (reminéralisation), calcite (neutralisation), aquamandix (déferrisation et démantanisation), rafle de maïs (eau chargée en résidus de combustible), etc... Nous indiquer le media choisi lors de la consultation.

FILTRE BOBINÉ

COMPOSITE PLANCHER - 1M MEDIA FILTRANT



Réf.	Description	Granulo-métrie	Conditionnement	
			Sacs	Palettes
GHYN	Hydroanthracite	0,8-1,6mm	20kg	50 sacs
GSA	Sable	0,5-1,5mm	25kg	40 sacs
GCR	Gravier	2-4mm	25kg	40 sacs

DIMENSIONS

Ø D	E	M	V	Ø P	Jmax	A	H	Hf
1050	450	1000	1371	795	81	300	925	2122
1200	450	1000	1342	900	81	300	925	2169
1400	450	1000	1203	1065	90	400	960	2189
1600	450	1000	1046	1230	99	400	1030	2176
1800	450	1000	962	1395	106	400	1060	2234
2000	450	1000	978	1562	118	400	1110	2344
2200	450	1000	926	1848	124	400	1080	2380
2350	450	1000	860	1848	136	400	1085	2474
2500	450	1000	954	2030	149	400	1215	2629
2600	450	1000	974	2030	149	400	1150	2575
2800	450	1000	985	2459	165	400	1168	2476
3000	450	1000	774	2386	165	400	1360	2832

POIDS DU MÉDIA FILTRANT

Ø D	Hauteur de charge filtrante 1m : 20cm de Gravier + 80cm de Sable											
	1050	1200	1400	1600	1800	2000	2200	2350	2500	2600	2800	3000
Poids à Vide (kg)	155	190	225	290	345	410	635	675	820	920	1020	1040
Gravier (20cm)	125	175	225	300	350	450	550	500	700	750	900	1000
Sable (80cm)	1100	1425	1950	2550	3200	3950	4800	5475	6200	6700	7800	8900
Hydro-Anthracite	-	-	-	-	-	-	-	-	-	-	-	-
Poids en fonctionnement* (kg)	1765	2270	3015	3990	5355	6620	8185	10245	13070	15620	17820	19340

- Les poids et les quantités sont donnés à titre indicatif et n'engagent en rien la responsabilité de DAQUA
- *Compris volume d'eau

AUTRES MEDIAS FILTRANTS

Les filtres DAQUA sont conçus pour fonctionner avec tous les media filtrants classiques tels que : le sable, l'hydroantracite et les billes de verre. Mais également avec : la zéolite, le charbon actif (Industrie/Eau Potable/Thermes, etc...), le biogrog (Aquaculture), moerl (reminéralisation), calcite (neutralisation), aquamandix (déferrisation et démantanisation), rafle de maïs (eau chargée en résidus de combustible), etc... Nous indiquer le media choisi lors de la consultation.

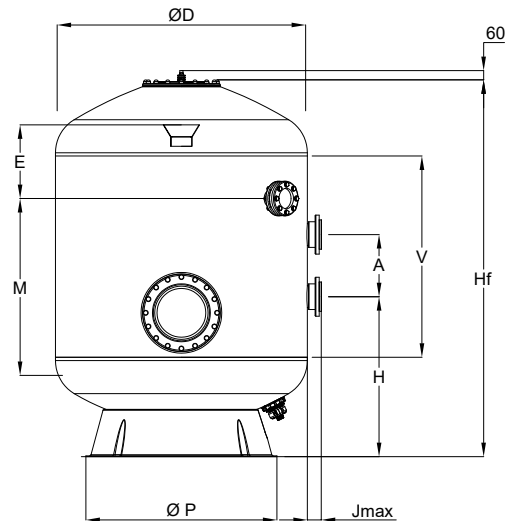
FILTRE BOBINÉ

COMPOSITE PLANCHER HAUT RENDEMENT- 1,2M MEDIA FILTRANT



1 FILTRES COMPOSITES

Réf.	Description	Granulo-métrie	Conditionnement	
			Sacs	Palettes
GHYN	Hydroanthracite	0,8-1,6mm	20kg	50 sacs
GSA	Sable	0,5-1,5mm	25kg	40 sacs
GCR	Gravier	2-4mm	25kg	40 sacs



DIMENSIONS

Ø D	E	M	V	Ø P	Jmax	A	H	Hf
1050	500	1200	1621	795	81	300	925	2372
1200	500	1200	1540	900	81	300	950	2419
1400	500	1200	1453	1065	90	400	960	2439
1600	500	1200	1296	1230	99	400	1030	2426
1800	500	1200	1212	1395	106	400	1060	2484
2000	500	1200	1228	1562	118	400	1110	2594
2200	500	1200	1126	1848	124	400	1160	2580
2350	500	1200	1060	1848	136	400	1185	2674
2500	500	1200	1154	2030	149	400	1300	2829
2600	500	1200	1174	2030	149	400	1300	2775
2800	500	1200	1235	2459	165	450	1386	2726
3000	500	1200	866	2386	165	450	1410	2924

POIDS DU MÉDIA FILTRANT

Hauteur de charge filtrante 1,2m : 10cm de Gravier + 90cm de Sable + 20cm d'Hydro-Anthracite												
Ø D	1050	1200	1400	1600	1800	2000	2200	2350	2500	2600	2800	3000
Poids à Vide (kg)	165	200	235	300	360	425	655	695	845	945	1050	1070
Gravier (10cm)	125	175	225	300	350	450	550	600	700	750	900	1000
Sable (90cm)	1100	1425	1950	2550	3200	3950	4800	5475	6200	6700	7800	8900
Hydro-Anthracite (20 cm)	125	175	225	300	375	475	575	650	725	800	900	1050
Poids en fonctionnement* (kg)	1900	2350	3135	4750	5860	7475	9080	11205	14145	16645	18995	20570

■ Les poids et les quantités sont donnés à titre indicatif et n'engagent en rien la responsabilité de DAQUA
 ■ *Compris volume d'eau

AUTRES MEDIAS FILTRANTS

Les filtres DAQUA sont conçus pour fonctionner avec tous les media filtrants classiques tels que : le sable, l'hydroantracite et les billes de verre. Mais également avec : la zéolite, le charbon actif (Industrie/Eau Potable/Thermes, etc...), le biogrog (Aquaculture), moerl (reminéralisation), calcite (neutralisation), aquamandix (déferrisation et démantanisation), rafle de maïs (eau chargée en résidus de combustible), etc... Nous indiquons le media choisi lors de la consultation.